



**3 COMPARTI**  
**3 COMPARTMENTS**  
**3 COMPARTIMENTS**  
**3 ABGETRENNTE BEREICHE**



<b>Modello</b>	<b>Model</b>	<b>Modèle</b>	<b>Modell</b>	<b>TC</b>
Peso a pieno carico	Full load weight	Poids total en charge	Zulässiges Gesamtgewicht	450 Kg
Peso a vuoto	Empty weight	Poids à vide	Leergewicht	175 kg
Portata utile	Capacity	Charge utile	Nutzlast	275 Kg
Lunghezza max	Max length	Longueur max	Max. Länge	230 cm
Larghezza max	Width	Largeur max	Max. Breite	120 cm
Altezza	Height	Hauteur	Höhe	135 cm
Dimensioni utili di carico	Carrying capacity	Dimensions utiles de chargement	Nutzmaße der Ladung	89x45x51 cm
Altezza sponde	Side panel height	Hauteur ridelles	Höhe der Bordwände	60 cm
Altezza piano di carico	Flatbed height	Hauteur plancher de chargement	Höhe der Ladefläche	55 cm
Ruote	Wheels	Roues	Räder	145-10

- VANO CARICO LATERALE INTERNO
- 3 COMPARTI CON PIANO DI CARICO IN ABS LAVABILE
- FRENO A REPULSIONE MECCANICA CON SBLOCCO AUTOREVERSE PER RETROMARCIA
- SOSPENSIONE A BARRA DI TORSIONE SU GOMMA A RUOTE INDIPENDENTI
- TELAIO PROFILATO DI LAMIERA GROSSO SPESSORE ZINCATA A CALDO
- IMPIANTO LUCI A NUOVA NORMATIVA COMPRESIVO DI RETROMARCIA
- RUOTINO DI STAZIONAMENTO ZINCATO A CALDO CON CUSCINETTO PER MINIMO SFORZO IN ALZATA
- TIMONE LUNGO PER UNA MIGLIORE MANOVRABILITA'

- INTERNAL SIDE LOADING COMPARTMENT
- 3 COMPARTMENTS WITH WASHABLE ABS LOADING PLATFORM
- MECHANICAL OVER-RUN BRAKE WITH AUTOREVERSE RELEASE FOR REVERSING
- TORSION BAR SUSPENSION ON TYRE WITH INDEPENDENT WHEELS
- THICK, HOT-DIP GALVANISED SHEET METAL PROFILED CHASSIS
- LIGHTING SYSTEM COMPLIANT WITH NEW REGULATIONS INCLUDING REVERSING
- HOT-DIP GALVANISED PARKING BRAKE WITH BEARING FOR MINIMAL STRAIN
- LONG DRAWBAR FOR BETTER MANOEUVRABILITY

- COMPARTIMENT DE CHARGEMENT LATÉRAL INTERNE
- 3 COMPARTIMENTS AVEC PLANCHER DE CHARGEMENT EN ABS LAVABLE
- FREIN À RÉPULSION MÉCANIQUE AVEC DÉBLOCAGE AUTOMATIQUE EN MARCHÉ ARRIÈRE
- SUSPENSION À BARRE DE TORSION SUR PNEUS À ROUES INDÉPENDANTES
- CHÂSSIS PROFILÉ EN TÔLE DE GROSSE ÉPAISSEUR GALVANISÉE À CHAUD
- INSTALLATION ÉCLAIRAGE CONFORME À LA NOUVELLE LÉGISLATION COMPRENANT LA MARCHÉ ARRIÈRE
- ROUE JOCKEY DE STATIONNEMENT GALVANISÉE À CHAUD AVEC COUSSINET POUR UN EFFORT MINIMUM EN LEVÉE
- LONG TIMON POUR UNE MEILLEURE MANOEUVRABILITÉ

- SEITLICHER LADERAUM IM INNEREN
- 3 ABGETRENNTE BEREICHE MIT LADEFÄCHE AUS ABWASCHBAREM ABS
- MECHANISCHE AUFLAUBREMSE MIT RÜCKFAHRAUTOMATIK
- EINZELRADAUFHÄNGUNG MIT DREHSTABFEDERUNG AUF GUMMI
- PROFILRAHMEN AUS STARKEM, FEUERVERZINKTEM BLECH
- LICHTANLAGE GEM. DEN NEUEN VORSCHRIFTEN EINSCHL. RÜCKFAHRLEUCHTE
- FEUERVERZINKTES FESTSTELLRAD MIT LAGER FÜR MINIMALE ANSTRENGUNG BEIM ANHEBEN
- LANGE DEICHEL FÜR EINE BESSER MANÖVRIERFÄHIGKEIT

**PRINCIPALI  
ACCESSORI  
E FUNZIONI**

**MAIN  
ACCESSORIES  
AND FUNCTIONS**

**PRINCIPAUX  
ACCESSOIRES  
ET FONCTIONS**

**HAUPTZUBEHÖR  
UND  
FUNKTIONEN**

**TC**

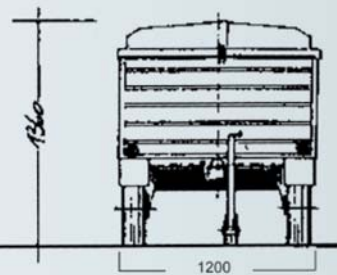
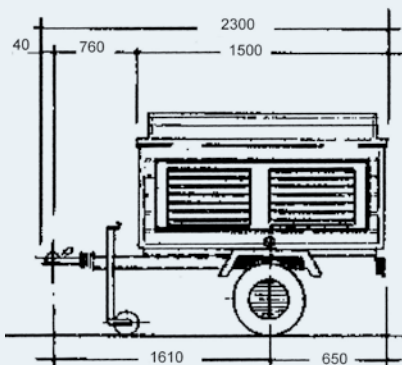


**SCHEDA TECNICA**

**TECHNICAL DATA SHEET**

**FICHE TECHNIQUE**

**TECHNISCHES DATENBLATT**



PER INFORMAZIONI E PREZZI POTETE CONSULTARE IL NOSTRO SITO INTERNET OPPURE RIVOLGERVI PRESSO UN RIVENDITORE DI ZONA.  
Per tutti i modelli la ruota di scorta è optional.  
Dati e misure del presente catalogo sono semplicemente indicativi e non impegnativi.  
La ditta si riserva qualsiasi modifica senza preavviso.

FOR INFORMATION AND PRICES YOU CAN VISIT OUR WEBSITE OR CONTACT YOUR LOCAL DEALER.  
For all models, the spare tyre is optional.  
The data and measurements in this catalogue are merely approximate and not binding. The company reserves the right to make any changes without notice.

POUR TOUTES INFORMATIONS ET POUR CONNAÎTRE UN PRIX, CONSULTEZ NOTRE SITE INTERNET OU BIEN ADRESSEZ-VOUS À UN REVENDEUR.  
La roue de secours est en option sur tous les modèles.  
Les données et les mesures figurant dans le catalogue sont mentionnées à titre purement indicatif et ne constituent nullement un engagement. L'entreprise se réserve le droit d'effectuer des modifications sans préavis.

INFORMATIONEN ZU PREISEN FINDEN SIE AUF UNSERER INTERNETSEITE, ODER WENDEN SIE SICH AN EINEN HÄNDLER IN IHRER NÄHE.  
Das Ersatzrad ist bei allen Modellen Sonderzubehör.  
Die Daten und Maße des vorliegenden Katalogs verstehen sich allein zur Information und sind nicht verbindlich. Die Firma behält sich das Recht vor, Änderungen ohne vorherigen Hinweis vorzunehmen.



via Nazionale 99 - 52011 Soci (Arezzo) Italy  
cresci@crescirimorchi.it www.crescirimorchi.it

# TC4



- 4 COMPARTI
- 4 COMPARTMENTS
- 4 COMPARTIMENTS
- 4 ABGETRENNTE BEREICHE



<b>Modello</b>	<b>Model</b>	<b>Modèle</b>	<b>Modell</b>	<b>TC4</b>
Peso a pieno carico	Full load weight	Poids total en charge	Zulässiges Gesamtgewicht	450 Kg
Peso a vuoto	Empty weight	Poids à vide	Leergewicht	210 kg
Portata utile	Capacity	Charge utile	Nutzlast	240 Kg
Lunghezza max	Max length	Longueur max	Max. Länge	242 cm
Larghezza max	Width	Largeur max	Max. Breite	150 cm
Altezza	Height	Hauteur	Höhe	130 cm
Dimensioni utili di carico	Carrying capacity	Dimensions utiles de chargement	Nutzmaße der Ladung	70x53x53 cm
Altezza sponde	Side panel height	Hauteur ridelles	Höhe der Bordwände	60 cm
Altezza piano di carico	Flatbed height	Hauteur plancher de chargement	Höhe der Ladefläche	50 cm
Ruote	Wheels	Roues	Räder	155/70R13

- 4 COMPARTI CON CANCELLETTO INTERNO
- GAVONE ANTERIORE PORTAOGGETTI
- SPAZIO DI CARICO SOTTO IL COPERCHIO
- FRENO A REPULSIONE MECCANICA CON SBLOCCO AUTOREVERSE PER RETROMARCIA
- SOSPENSIONE A BARRA DI TORSIONE SU GOMMA A RUOTE INDIPENDENTI
- TELAIO PROFILATO DI LAMIERA GROSSO SPESSORE ZINCATA A CALDO
- IMPIANTO LUCI A NUOVA NORMATIVA COMPENSIVO DI RETROMARCIA
- TIMONE LUNGO PER UNA MIGLIORE MANOVRABILITA'
- PARETI COIBENTATE

- 4 COMPARTMENTS WITH INTERNAL GATE
- FRONT STORAGE LOCKER
- LOADING SPACE UNDER THE COVER
- MECHANICAL OVER-RUN BRAKE WITH AUTOREVERSE RELEASE FOR REVERSING
- TORSION BAR SUSPENSION ON TYRE WITH INDEPENDENT WHEELS
- THICK, HOT-DIP GALVANISED SHEET METAL PROFILED CHASSIS
- LIGHTING SYSTEM COMPLIANT WITH NEW REGULATIONS INCLUDING REVERSING
- LONG DRAWBAR FOR BETTER MANOEUVRABILITY
- INSULATED WALLS

- 4 COMPARTIMENTS AVEC PORTILLON INTÉRIEUR
- COMPARTIMENT AVANT PORTE OBJETS
- ESPACE DE CHARGEMENT SOUS LE COUVERCLE
- FREIN À RÉPULSION MÉCANIQUE AVEC DÉBLOCAGE AUTOMATIQUE EN MARCHÉ ARRIÈRE
- SUSPENSION À BARRÉ DE TORSION SUR PNEUS À ROUES INDÉPENDANTES
- CHÂSSIS PROFILÉ EN TÔLE DE GROSSE ÉPAISSEUR GALVANISÉE À CHAUD
- INSTALLATION ÉCLAIRAGE CONFORME À LA NOUVELLE LÉGISLATION COMPRENANT LA MARCHÉ ARRIÈRE
- LONG TIMON POUR UNE MEILLEURE MANOEUVRABILITÉ
- PARIOS CALORIFUGÉES

- 4 ABGETRENNTE BEREICHE MIT TÜR IM INNEREN
- STAUBOX AN DER VORDERSEITE
- LADERAUM UNTER DER ABDECKUNG
- MECHANISCHE AUFLAUFBREMS MIT RÜCKFAHRAUTOMATIK
- EINZELRADAUFHÄNGUNG MIT DREHSTABFEDERUNG AUF GUMMI
- PROFILRAHMEN AUS STARKEM, FEUERVERZINKTEM BLECH
- LICHTANLAGE GEM. DEN NEUEN VORSCHRIFTEN EINSCHL. RÜCKFAHRLUCHE
- LANGE DEICHSEL FÜR EINE BESSERE MANÖVRIERFÄHIGKEIT
- ISOLIERTE WALLS

PRINCIPALI  
ACCESSORI  
E FUNZIONI

MAIN  
ACCESSORIES  
AND FUNCTIONS

PRINCIPAUX  
ACCESSOIRES  
ET FONCTIONS

HAUPTZUBEHÖR  
UND  
FUNKTIONEN

# TC4

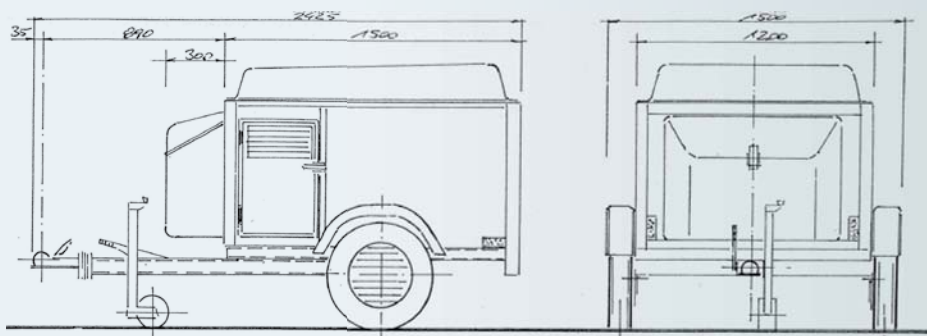


SCHEDA TECNICA

TECHNICAL DATA SHEET

FICHE TECHNIQUE

TECHNISCHES DATENBLATT



PER INFORMAZIONI E PREZZI POTETE CONSULTARE IL NOSTRO SITO INTERNET OPPURE RIVOLGERVI PRESSO UN RIVENDITORE DI ZONA.  
Per tutti i modelli la ruota di scorta è optional.  
Dati e misure del presente catalogo sono semplicemente indicativi e non impegnativi.  
La ditta si riserva qualsiasi modifica senza preavviso.

FOR INFORMATION AND PRICES YOU CAN VISIT OUR WEBSITE OR CONTACT YOUR LOCAL DEALER.  
For all models, the spare tyre is optional.  
The data and measurements in this catalogue are merely approximate and not binding. The company reserves the right to make any changes without notice.

POUR TOUTES INFORMATIONS ET POUR CONNAÎTRE UN PRIX, CONSULTEZ NOTRE SITE INTERNET OU BIEN ADRESSEZ-VOUS À UN REVENDEUR.  
La roue de secours est en option sur tous les modèles.  
Les données et les mesures figurant dans le catalogue sont mentionnées à titre purement indicatif et ne constituent nullement un engagement. L'entreprise se réserve le droit d'effectuer des modifications sans préavis.

INFORMATIONEN ZU PREISEN FINDEN SIE AUF UNSERER INTERNETSEITE, ODER WENDEN SIE SICH AN EINEN HÄNDLER IN IHRER NÄHE.  
Das Ersatzrad ist bei allen Modellen Sonderzubehör.  
Die Daten und Maße des vorliegenden Katalogs verstehen sich allein zur Information und sind nicht verbindlich. Die Firma behält sich das Recht vor, Änderungen ohne vorherigen Hinweis vorzunehmen.



via Nazionale 99 - 52011 Soci (Arezzo) Italy  
cresci@crescirimorchi.it www.crescirimorchi.it

# TC6

6 COMPARTI  
6 COMPARTMENTS  
6 COMPARTIMENTS  
6 ABGETRENNTE BEREICHE



<b>Modello</b>	<b>Model</b>	<b>Modèle</b>	<b>Modell</b>	<b>TC6</b>
Peso a pieno carico	Full load weight	Poids total en charge	Zulässiges Gesamtgewicht	600 Kg
Peso a vuoto	Empty weight	Poids à vide	Leergewicht	260 kg
Portata utile	Capacity	Charge utile	Nutzlast	340 Kg
Lunghezza max	Max length	Longueur max	Max. Länge	250 cm
Larghezza max	Width	Largeur max	Max. Breite	150 cm
Altezza	Height	Hauteur	Höhe	150 cm
Dimensioni utili di carico	Carrying capacity	Dimensions utiles de chargement	Nutzmaße der Ladung	55x68x58 cm
Altezza sponde	Side panel height	Hauteur ridelles	Höhe der Bordwände	60 cm
Altezza piano di carico	Flatbed height	Hauteur plancher de chargement	Höhe der Ladefläche	57 cm
Ruote	Wheels	Roues	Räder	145-10

- 6 COMPARTI CON CANCELLETTO INTERNO
- SPAZIO DI CARICO SOTTO IL COPERCHIO
- FRENO A REPULSIONE MECCANICA CON SBLOCCO AUTOREVERSE PER RETROMARCIA
- SOSPENSIONE A BARRA DI TORSIONE SU GOMMA A RUOTE INDIPENDENTI
- TELAIO PROFILATO DI LAMIERA GROSSO SPESSORE ZINCATA A CALDO
- IMPIANTO LUCI A NUOVA NORMATIVA COMPRESIVO DI RETROMARCIA
- TIMONE LUNGO PER UNA MIGLIORE MANOVRAABILITA'

- 6 COMPARTMENTS WITH INTERNAL GATE
- LOADING SPACE UNDER THE COVER
- MECHANICAL OVER-RUN BRAKE WITH AUTOREVERSE RELEASE FOR REVERSING
- TORSION BAR SUSPENSION ON TYRE WITH INDEPENDENT WHEELS
- THICK, HOT-DIP GALVANISED SHEET METAL PROFILED CHASSIS
- LIGHTING SYSTEM COMPLIANT WITH NEW REGULATIONS INCLUDING REVERSING
- LONG DRAWBAR FOR BETTER MANOEUVRABILITY

- 6 COMPARTIMENTS AVEC PORTILLON INTERIEUR
- ESPACE DE CHARGEMENT SOUS LE COUVERCLE
- FREIN A REPULSION MECANIQUE AVEC DEBLOCAGE AUTOMATIQUE EN MARCHÉ ARRIÈRE
- SUSPENSION A BARRE DE TORSION SUR PNEUS A ROUES INDEPENDANTES
- CHÂSSIS PROFILÉ EN TÔLE DE GROSSE ÉPAISSEUR GALVANISÉE À CHAUD
- INSTALLATION ÉCLAIRAGE CONFORME À LA NOUVELLE LÉGISLATION COMPRENANT LA MARCHÉ ARRIÈRE
- LONG TIMON POUR UNE MEILLEURE MANOEUVRABILITÉ

- 6 ABGETRENNTE BEREICHE MIT TÜR IM INNEREN
- LADERAUM UNTER DER ABDECKUNG
- MECHANISCHE AUFLAUFBREMS MIT RÜCKFAHRAUTOMATIK
- EINZELRADAUFHÄNGUNG MIT DREHSTABFEDERUNG AUF GUMMI
- PROFILRAHMEN AUS STARKEM, FEUERVERZINKTEM BLECH
- LICHTANLAGE GEM. DEN NEUEN VORSCHRIFTEN EINSCHL. RÜCKFAHRLEUCHTE
- LANGE DEICHEL FÜR EINE BESSER MANÖVRIERFÄHIGKEIT

PRINCIPALI  
ACCESSORI  
E FUNZIONI

MAIN  
ACCESSORIES  
AND FUNCTIONS

PRINCIPAUX  
ACCESSOIRES  
ET FONCTIONS

HAUPTZUBEHÖR  
UND  
FUNKTIONEN

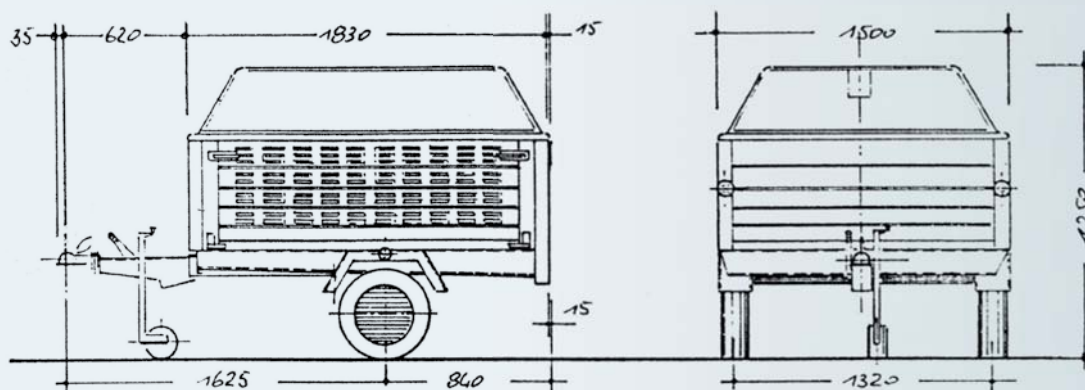
# TC6

SCHEDA TECNICA

TECHNICAL DATA SHEET

FICHE TECHNIQUE

TECHNISCHES DATENBLATT



PER INFORMAZIONI E PREZZI POTETE CONSULTARE IL NOSTRO SITO INTERNET OPPURE RIVOLGERVI PRESSO UN RIVENDITORE DI ZONA.  
Per tutti i modelli la ruota di scorta è optional.  
Dati e misure del presente catalogo sono semplicemente indicativi e non impegnativi.  
La ditta si riserva qualsiasi modifica senza preavviso.

FOR INFORMATION AND PRICES YOU CAN VISIT OUR WEBSITE OR CONTACT YOUR LOCAL DEALER.  
For all models, the spare tyre is optional.  
The data and measurements in this catalogue are merely approximate and not binding. The company reserves the right to make any changes without notice.

POUR TOUTES INFORMATIONS ET POUR CONNAÎTRE UN PRIX, CONSULTEZ NOTRE SITE INTERNET OU BIEN ADRESSEZ-VOUS À UN REVENDEUR.  
La roue de secours est en option sur tous les modèles.  
Les données et les mesures figurant dans le catalogue sont mentionnées à titre purement indicatif et ne constituent nullement un engagement. L'entreprise se réserve le droit d'effectuer des modifications sans préavis.

INFORMATIONEN ZU PREISEN FINDEN SIE AUF UNSERER INTERNETSEITE, ODER WENDEN SIE SICH AN EINEN HÄNDLER IN IHRER NÄHE.  
Das Ersatzrad ist bei allen Modellen Sonderzubehör.  
Die Daten und Maße des vorliegenden Katalogs verstehen sich allein zur Information und sind nicht verbindlich. Die Firma behält sich das Recht vor, Änderungen ohne vorherigen Hinweis vorzunehmen.



\* Conforme alla direttiva comunitaria per il trasporto di animali.  
 Trasporto autorizzabile previa comunicazione alla ASL di zona.

<b>Modello</b>	<b>Model</b>	<b>Modèle</b>	<b>Modell</b>	<b>750 T</b>
Peso a pieno carico	Full load weight	Poids total en charge	Zulässiges Gesamtgewicht	950/750 Kg
Peso a vuoto	Empty weight	Poids à vide	Leergewicht	440 kg
Portata utile	Capacity	Charge utile	Nutzlast	510/310 Kg
Lunghezza max	Max length	Longueur max	Max. Länge	374 cm
Larghezza max	Width	Largeur max	Max. Breite	182 cm
Altezza	Height	Hauteur	Höhe	225 cm
Dimensioni utili di carico	Carrying capacity	Dimensions utiles de chargement	Nutzmaße der Ladung	246x130x180 cm
Altezza piano di carico	Flatbed height	Hauteur plancher de chargement	Höhe der Ladefläche	40 cm
Ruote	Wheels	Roues	Räder	165 R13

- PIANO DI CARICO IN LAMIERA SAGOMATA
- ROBUSTA RAMPA DI CARICO ZINCATA A CALDO
- PARETI IN MULTISTRATO MARINO ANTISCIVOLO
- FRENO A REPULSIONE MECCANICA CON SBLOCCO AUTOREVERSE PER RETROMARCIA
- SOSPENSIONE A BARRA DI TORSIONE SU GOMMA A RUOTE INDIPENDENTI
- TELAIO PROFILATO DI LAMIERA GROSSO SPESSORE ZINCATA A CALDO
- RUOTE DI GRANDE DIAMETRO DI TIPO AUTOMOBILISTICO
- IMPIANTO LUCI A NUOVA NORMATIVA COMPRENSIVO DI RETROMARCIA
- RUOTINO DI STAZIONAMENTO ZINCATO A CALDO CON CUSCINETTO PER MINIMO SFORZO IN ALZATA
- PIEDINI POSTERIORI DI STAZIONAMENTO

- SHAPED SHEET METAL LOADING PLATFORM
- STURDY, HOT-DIP GALVANISED LOADING RAMP
- NON-SLIP MARINE PLYWOOD WALLS
- MECHANICAL OVER-RUN BRAKE WITH AUTOREVERSE RELEASE FOR REVERSING
- TORSION BAR SUSPENSION ON TYRE WITH INDEPENDENT WHEELS
- THICK, HOT-DIP GALVANISED SHEET METAL PROFILED CHASSIS
- CAR WHEELS WITH A LARGE DIAMETER
- LIGHTING SYSTEM COMPLIANT WITH NEW REGULATIONS INCLUDING REVERSING
- HOT-DIP GALVANISED PARKING BRAKE WITH BEARING FOR MINIMAL STRAIN
- REAR PARKING FEET

- PLANCHER DE CHARGEMENT EN TÔLE PROFILÉE
- SOLIDE RAMPE DE CHARGEMENT GALVANISÉE À CHAUD
- PAROIS EN MULTICOUCHE MARIN ANTIDÉRAPANT
- FREIN À RÉPULSION MÉCANIQUE AVEC DÉBLOCAGE AUTOMATIQUE EN MARCHÉ ARRIÈRE
- SUSPENSION À BARRÉ DE TORSION SUR PNEUS À ROUES INDÉPENDANTES
- CHÂSSIS PROFILÉ EN TÔLE DE GROSSE ÉPAISSEUR GALVANISÉE À CHAUD
- ROUES DE GRAND DIAMÈTRE DE TYPE AUTOMOBILE
- INSTALLATION ÉCLAIRAGE CONFORME À LA NOUVELLE LÉGISLATION COMPRENANT LA MARCHÉ ARRIÈRE
- ROUE JOCKEY DE STATIONNEMENT GALVANISÉE À CHAUD AVEC COUSSINET POUR UN EFFORT MINIMUM EN LEVÉE
- PIEDS ARRIÈRES DE STATIONNEMENT

- LADEFLÄCHE AUS GEFORMTEM BLECH
- ROBUSTE, FEUERVERZINKTE LADERAMPE
- WÄNDE AUS RUTSCHFESTEM UND WASSERFEST VERLEIMTEM SPERRHOLZ
- MECHANISCHE AUFLAUFBREMS MIT RÜCKFAHRAUTOMATIK
- EINZELRADAUFHÄNGUNG MIT DREHSTABFEDERUNG AUF GUMMI
- PROFILRAHMEN AUS STARKEM, FEUERVERZINKTEM BLECH
- RÄDER MIT GROSSEM DURCHMESSER, TYP PKW
- LICHTANLAGE GEM. DEN NEUEN VORSCHRIFTEN EINSCHL. RÜCKFAHRLUCHTE
- FEUERVERZINKTES FESTSTELLRAD MIT LAGER FÜR MINIMALE ANSTRENGUNG BEIM ANHEBEN
- HINTERE FESTSTELLFÜSSE

PRINCIPALI  
ACCESSORI  
E FUNZIONI

MAIN  
ACCESSORIES  
AND FUNCTIONS

PRINCIPAUX  
ACCESSOIRES  
ET FONCTIONS

HAUPTZUBEHÖR  
UND  
FUNKTIONEN

# 750 T

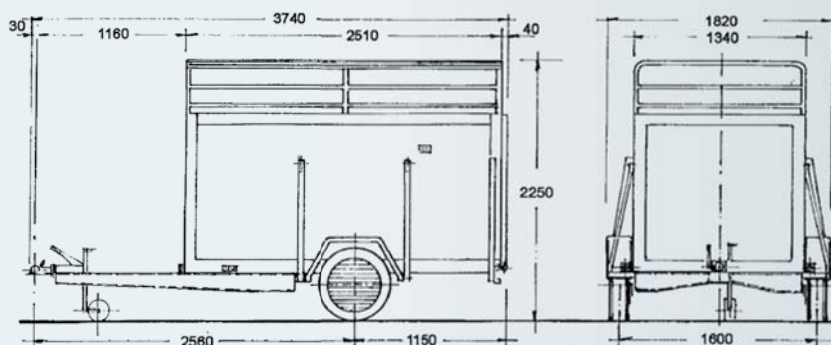


SCHEDA TECNICA

TECHNICAL DATA SHEET

FICHE TECHNIQUE

TECHNISCHES DATENBLATT



PER INFORMAZIONI E PREZZI POTETE CONSULTARE IL NOSTRO SITO INTERNET OPPURE RIVOLGERVI PRESSO UN RIVENDITORE DI ZONA.  
Per tutti i modelli la ruota di scorta è optional. Dati e misure del presente catalogo sono semplicemente indicativi e non impegnativi. La ditta si riserva qualsiasi modifica senza preavviso.

FOR INFORMATION AND PRICES YOU CAN VISIT OUR WEBSITE OR CONTACT YOUR LOCAL DEALER. For all models, the spare tyre is optional. The data and measurements in this catalogue are merely approximate and not binding. The company reserves the right to make any changes without notice.

POUR TOUTES INFORMATIONS ET POUR CONNAÎTRE UN PRIX, CONSULTEZ NOTRE SITE INTERNET OU BIEN ADRESSEZ-VOUS À UN REVENDEUR.  
La roue de secours est en option sur tous les modèles. Les données et les mesures figurant dans le catalogue sont mentionnées à titre purement indicatif et ne constituent nullement un engagement. L'entreprise se réserve le droit d'effectuer des modifications sans préavis.

INFORMATIONEN ZU PREISEN FINDEN SIE AUF UNSERER INTERNETSEITE, ODER WENDEN SIE SICH AN EINEN HÄNDLER IN IHRER NÄHE.  
Das Ersatzrad ist bei allen Modellen Sonderzubehör. Die Daten und Maße des vorliegenden Katalogs verstehen sich allein zur Information und sind nicht verbindlich. Die Firma behält sich das Recht vor, Änderungen ohne vorherigen Hinweis vorzunehmen.